

ZAWORY ROZDZIELAJĄCE STEROWANE ELEKTROMAGNETYCZNIE 5/2, G1 TYPU BVP

Directional 5/2, G1 solenoid operated valves type BVP



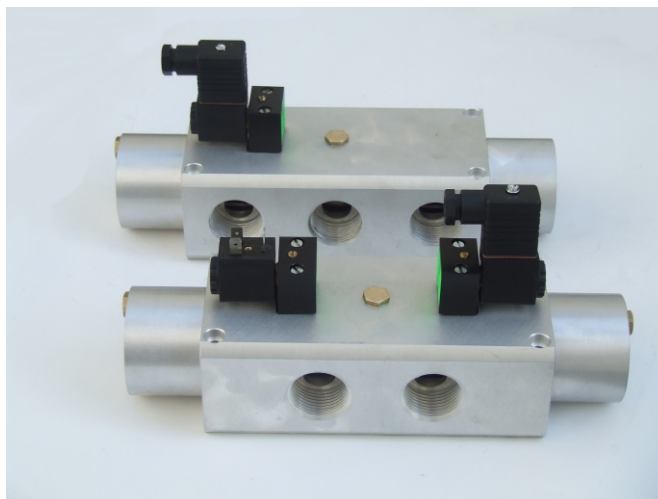
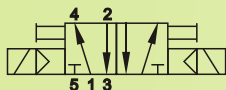
Zawór rozdzielający sterowany jednostronnie elektromagnetycznie, powrót sprężyną
Monostable valve, spring return

Typ:
BVP-1E-5/2-G1



Zawór rozdzielający sterowany dwustronnie elektromagnetycznie
Bistable valve

Typ:
BVP-2E-5/2-G1



Zawory rozdzielające sterowane elektromagnetycznie 5-drogowe 2-położeniowe G1 jednostronnego lub dwustronnego działania o konstrukcji suwakowej przeznaczone są do bezpośredniego sterowania dużymi siłownikami pneumatycznymi. Dzięki właściwie dobranym uszczelnieniom zawory mogą być zasilane powietrzem suchym lub smarowanym mgłą olejową. Zawory są dostępne dla większości stosowanych napięć prądu stałego i przemiennego.

Directional solenoid operated 5-port 2-position G1 spool-type monostable and bistable valves are intended for direct control of big pneumatic cylinders. Due to suitable choice of seals valves can work with lubricated as well as dry air. Solenoid operated valves are manufactured for all most often applied voltages of alternating and direct current.

DANE TECHNICZNE ZAWORÓW

Valve technical data

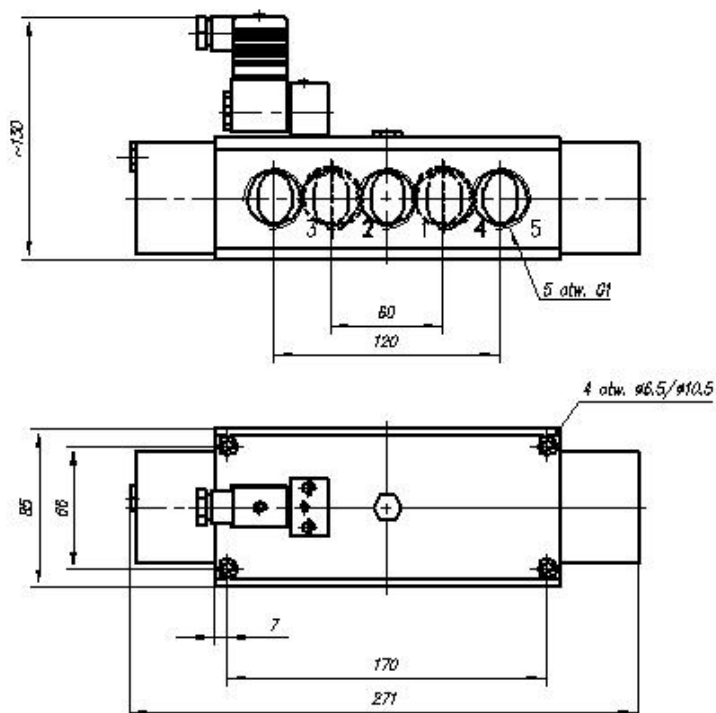
Typ zaworu Type of valve	BVP-1E-5/2-G1	BVP-2E-5/2-G1
Funkcja Funktion	Zawór jednostronnego działania Monostable valve	Zawór dwustronnego działania Bistable valve
Przelot zaworu Orifice	19,5 mm	
Zakres temperatur pracy Working temperature range	5 ÷ 50°C	
Maksymalne ciśnienie pracy Maximum working pressure	1.0 MPa	
Minimalne ciśnienie pracy Minimum working pressure	0.3 MPa	0.2 MPa
Przepływ przy ciśnieniu 0.63 MPa Typical flow at 0.63 MPa (6.3 bar)	~13500 l/min	
Materiały Materials	Korpus, pokrywy - stop aluminium, suwak - stal nierdzewna, uszczelnienia - NBR Body, covers - aluminium alloy, spool - stainless steel, seals - NBR	

DANE TECHNICZNE ELEKTROMAGNESÓW

Solenoid Technical Data

Moc Power	Prąd stały Direct current (DC)	3 W	Prąd przemienny Alternating current (AC)	4.5 VA
Napięcia Voltages	Prąd stały Direct current (DC)	12, 24, 48, 110 V	Prąd przemienny Alternating current (AC)	24, 48, 110, 127, 220 V
Tolerancja napięcia Voltage tolerance	± 10%			
Względny czas pracy elektromagnesu Duty cycle	100%			
Stopień zabezpieczenia elektrycznego Electrical protection	IP 65			
Dławnica złącza elektrycznego Connector conduit size	Pg 9			
Standard złącza elektrycznego Connector standard	Standard przemysłowy (11 mm) Industrial standard (11 mm)			

BVR - 1E- 5/2- G1



BVR - 2E- 5/2- G1

